

MAFRF401 serie

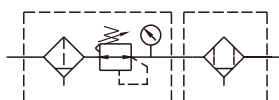
UNIDAD DE AIRE (UNIDAD F.R.)



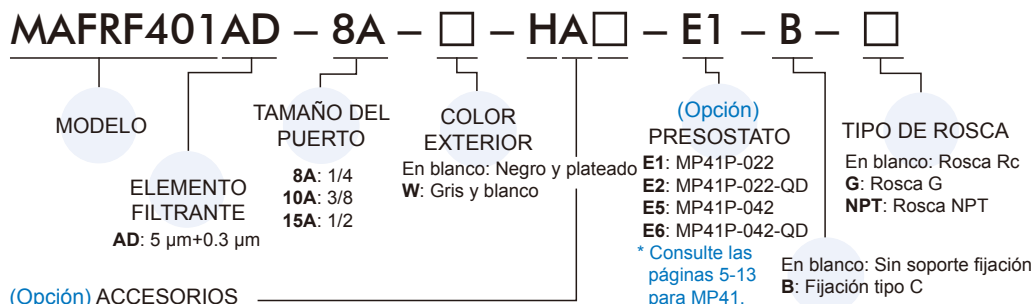
Especificación

Modelo	MAFRF401		
Diámetro interior	8A	10A	15A
Tamaño del puerto	1/4	3/8	1/2
Medio	Aire		
Rango de presión de funcionamiento (*)	0.05~1.5 MPa		
Presión de prueba	2 MPa		
Rango de presión regulado	Tipo estándar: 0.1~0.85 MPa		
	Tipo de alta presión: 0.1~1.5 MPa		
Temperatura ambiente	5~+60°C (Sin congelación)		
Elemento filtrante	5 µm+0.3 µm		
Adaptador	Manómetro (PG-20)		
Peso	1453 g		

Símbolo

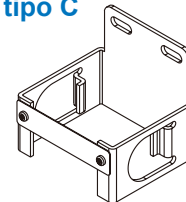


Ejemplo de pedido



Accesorios opcionales

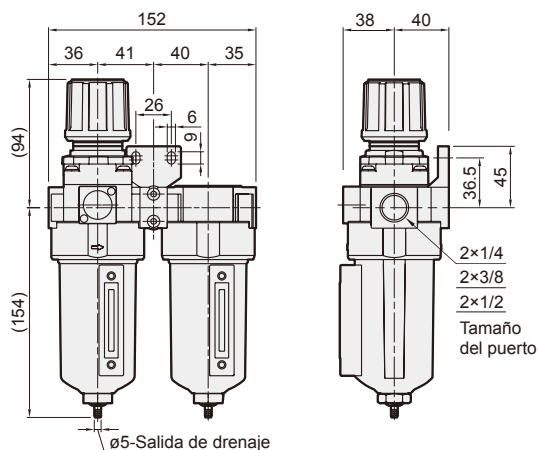
Soporte fijación tipo C



Tipo	Manómetro	Válvula de drenaje
En blanco: Tipo estándar	En blanco: Manómetro (PG-20) C: Manómetro externo (PG-40) + set adaptador de manómetro (A-MAR401) A: Set adaptador de manómetro (A-MAR401)	En blanco: Drenaje semiautomático D: Válvula de purga automática (FMRF300)
H: Tipo de alta presión	C: Manómetro externo (PG-40) + set adaptador de manómetro (A-MAR401) A: Conjunto adaptador de manómetro (A-MAR401)	En blanco: Drenaje semiautomático

* PG-40 (C), A-MAR302 (A) y MP41 (E*) no se pueden seleccionar simultáneamente.
* Especificaciones (W) set adaptador de manómetro (A-MAR302).

MAFRF401AD



MAFRF401AD-B

