

## Valvole a sfera

## Ball Valves

## Vannes à sphère

## Kugelhähne

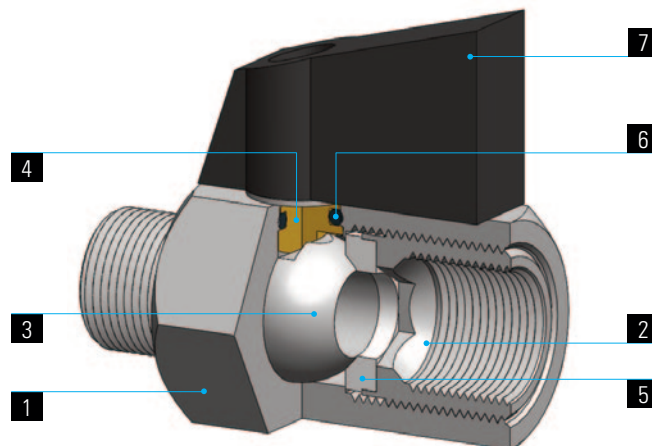
	1	2	3	4	5	6	7
<b>MV24 - MV25</b>	Corpo Body Corps Körper	Bussola Cartridge Cartouche Patrone	Sfera Ball Bille Kugel	Asta Stem Tige Spindel	Oring sede sfera Ball seat oring Joints d'étanchéité du logement billes Dichtungen des Kugelgehäuses	Guarnizioni Seals Joint d'étanchéité Dichtung	Leva Handle Manette Griff
	Ottone UNI EN 12165 CW617N Cromato Brass UNI EN 12165 CW617N Chrome plated Laiton UNI EN 12165 CW617N chromé Ms Verchromt UNI EN 12165 CW617N	Ottone UNI EN 12164 CW614N Nichelato Brass UNI EN 12164 CW614N Nickel plated Laiton UNI EN 12164 CW614N Nickelé Ms Vernickelt UNI EN 12164 CW614N			P.T.F.E P.T.F.E P.T.F.E P.T.F.E	NBR NBR NBR NBR	ABS ABS ABS ABS
<b>MV53 - MV54</b>	Corpo Body Corps Körper	Sfera Ball Bille Kugel		Asta Stem Tige Spindel	Oring sede sfera Ball seat oring Joints d'étanchéité du logement billes Dichtungen des Kugelgehäuses	Guarnizioni Seals Joint d'étanchéité Dichtung	Leva Handle Manette Griff
	Ottone UNI EN 12164 CW614N UNI EN 12165 CW617N Cromato Brass UNI EN 12164 CW614N UNI EN 12165 CW617N Chrome plated Laiton UNI EN 12164 CW614N UNI EN 12165 CW617N chromé Ms Verchromt UNI EN 12164 CW614N UNI EN 12165 CW617N	Ottone UNI EN 12164 CW614N Nichelato Brass UNI EN 12164 CW614N Nickel plated Laiton UNI EN 12164 CW614N Nickelé Ms Vernickelt UNI EN 12164 CW614N			P.T.F.E P.T.F.E P.T.F.E P.T.F.E	NBR NBR NBR NBR	PA66 PA66 PA66 PA66



-20°C ÷ 90°C



0 ÷ 10 bar



**Campi di applicazione:**  
Impianti pneumatici, idraulici ed oleodinamici.

**Application fields:**  
Pneumatic, hydraulic and oleodynamic circuits.

**Domaines d'application:**  
Circuits pneumatiques, hydrauliques et oléodynamiques.

**Anwendungsbereiche:**  
Hydraulische, öldynamische und pneumatische Anlagen.

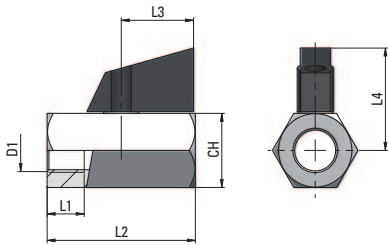
## MV 24

Rubinetto a sfera F-F

Ball Valve, female

Vanne à sphère, femelle

Kugelhahn mit Innengewinde



Tipo	D1	L1	L2	L3	L4	CH	φ <sub>Δ</sub>
24 00 18	G1/8	8	39	20,5	29	20	107
24 00 14	G1/4	10	39	20,5	29	20	97
24 00 38	G3/8	10	42	20,5	29	20	86
24 00 12	G1/2	10,5	47	20,5	31	24	128

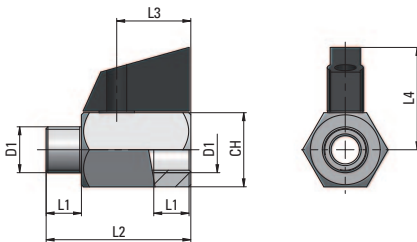
## MV 25

Rubinetto a sfera M-F

Ball Valve, male

Vanne à sphère, mâle

Einschraub - Kugelhahn



Tipo	D1	L1	L2	L3	L4	CH	φ <sub>Δ</sub>
25 00 18	G1/8	8	39	20,5	29	20	86
25 00 14	G1/4	10	39	20,5	29	20	82
25 00 38	G3/8	10	42	20,5	29	20	79
25 00 12	G1/2	10,5	47	20,5	31	24	120

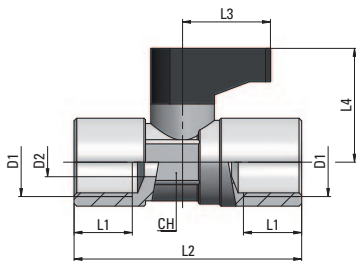
## MV 53

Rubinetto a sfera F-F

Ball Valve, female

Vanne à sphère, femelle

Kugelhahn mit Innengewinde



Tipo	D1	D2	L1	L2	L3	L4	CH	φ <sub>Δ</sub>
53 00 18	G1/8	5,5	8	36,5	19	21,5	14	36,6
53 00 14	G1/4	5,5	11	43	19	21,5	14	49
53 00 38	G3/8	8	10,5	43	24	24	17	56
53 00 12	G1/2	10	12	49	34	27	21	93,2

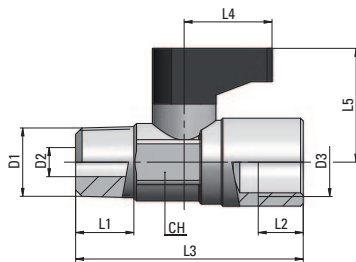
## MV 54

Rubinetto a sfera M conico-F

Ball valve, taper Male-Female

Vanne à boules mâle  
conique-femelle

Kugelhahn kegelig  
Einschraub-Aufschraub



Tipo	D1	D2	D3	L1	L2	L3	L4	L5	CH	φ <sub>Δ</sub>
54 00 18	R1/8	5,5	G1/8	8	8	35,5	19	21,5	14	34,4
54 00 14	R1/4	5,5	G1/4	11	11	40,5	19	21,5	14	42,7
54 00 38	R3/8	8	G3/8	11,5	10,5	43	24	24	17	53
54 00 12	R1/2	10	G1/2	15	12	50	34	27	21	89,5